



CABINET & RACKS SYSTEM



XGOAL为网络机房、物理数据中心的基础设施提供了全新高效的方法。

其中开放式机架在最小占地面积上提供了最大的密度，通过利用连成一排的机架之间的垂直空间并用做配线和线缆管理，将所需占用的空间面积减少20%以上。



H 部分 - 产品目录



H3 壁挂式墙柜



H4 布线机柜

H6 服务器机柜

H7 开放式机架

H8 机柜选配件



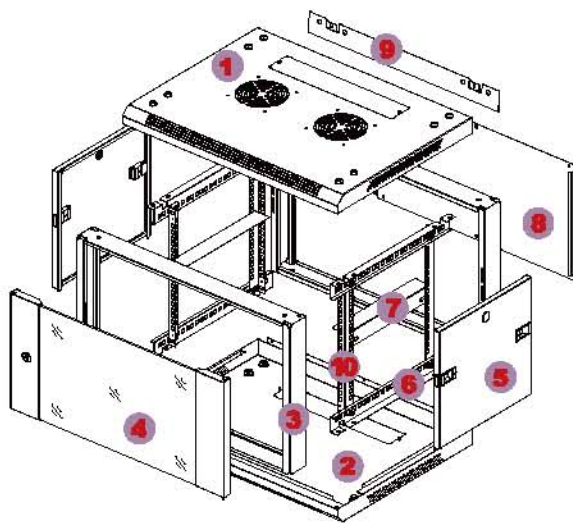
Cabinet & Rack System Products

壁挂式墙柜



描述

- 符合ANSI/EIA RS-310-D、IEC297-2、DIN41491: PART1、DIN41494: PART7、GB/T3047.2-92标准
- 墙装挂壁式，前门钢化防爆玻璃，后门实体封闭
- 碳黑色外观，高贵典雅，工艺精湛尽显时代气息
- 优质精密冷轧钢板，表面高温静电纳米塑粉
- 全方位通风设计及焊接架合
- 方便拆卸的左右侧门和前后门，全方位操作，多方位察看
- 安全等级：IP20
- 侧门钢板1.2mm，立柱2.0mm
- 多种尺寸规格，可选配件齐全
- 适用于信息点稀少或临时的区域



- 顶盖
- 底盘
- 框架
- 前门
- 侧门
- 横支架
- L型捆条
- 后板
- 挂墙板
- 立柱

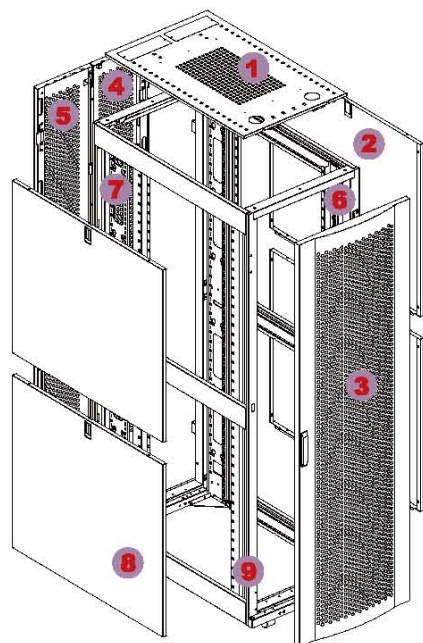
Make
to order!

size

Description	Cabinet Size	Part Number	Configure			Package
			风扇	层板	垂直理线槽	
壁挂式墙柜	6U (宽)600mm x (深)450mm x (高)370mm	XR-W604537-6U	—	—	—	1 Set
	9U (宽)600mm x (深)450mm x (高)500mm	XR-W604550-9U	—	—	—	1 Set
	12U (宽)600mm x (深)450mm x (高)635mm	XR-W604583-12U	—	—	—	1 Set
	15U (宽)600mm x (深)450mm x (高)770mm	XR-W604577-15U	—	—	—	1 Set

描述

- 符合ANSI/EIA RS-310-D、IEC297-2、DIN41491; PART1、DIN41494; PART7、GB/T3047.2-92标准
- 落地式，前后门均为高密度六角蜂窝网孔设计，透气度高达74.46%
- 碳黑色外观，高贵典雅，工艺精湛尽显时代气息
- 优质精密冷轧钢板，表面高温静电纳米塑粉
- 全方位通风设计及焊接架合，通风散热，提高内置设备运行可靠性
- 方便拆卸的左右侧门和前后门，全方位操作，多方位察看
- 可实现上走线或下走线的方式，优化布线环境
- 立柱可根据需要调整位置
- 多台机柜可实现无缝并联
- 多种尺寸规格，可选配件齐全
- 安全等级：IP20
- 侧门钢板1.5mm，立柱2.0mm
- 机柜静态承重高达1200Kg
- 特别适用于设备间系统区域



- 1 顶盖
- 2 侧门
- 3 前门
- 4 后门左
- 5 后门右
- 6 立柱
- 7 理线架
- 8 横梁
- 9 框架



Description	Cabinet Size	Part Number	Configure			Package
			风扇	层板	垂直理线槽	
网孔式落地机柜	42U (宽)600mm x (深)1000mm x (高)2000mm	XR-M60100200-42U	4	3	—	1 Set
	(宽)800mm x (深)1000mm x (高)2000mm	XR-M80100200-42U	4	3	2	1 Set

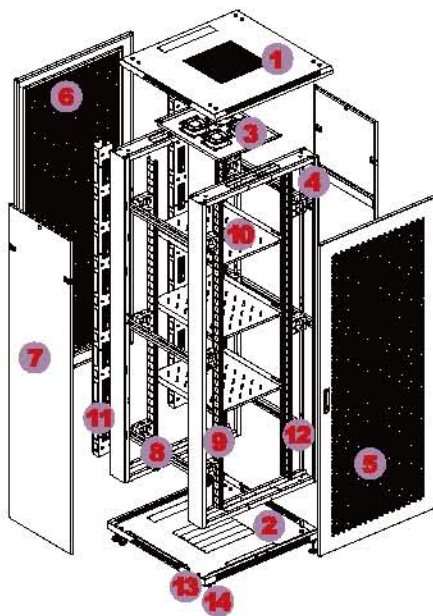
Cabinet & Rack System Products

布线机柜



描述

- 符合ANSI/EIA RS-310-D、IEC297-2、DIN41491: PART1、DIN41494: PART7、GB/T3047.2-92标准
- 落地式，前门钢化防爆玻璃，后门实体封闭
- 碳黑色外观，高贵典雅，工艺精湛尽显时代气息
- 优质精密冷轧钢板，表面高温静电纳米塑粉
- 全方位通风设计及焊接架合
- 方便拆卸的左右侧门和前后门，全方位操作，多方位察看
- 可实现上走线或下走线的方式，优化布线环境
- 立柱可根据需要调整位置
- 多台机柜可实现无缝并联
- 多种尺寸规格，可选配件齐全
- 安全等级：IP20
- 侧门钢板1.5mm，立柱2.0mm
- 机柜静态承重高达1200Kg



- | | |
|--------|--------|
| 1 顶盖 | 8 横支架 |
| 2 底盘 | 9 立柱 |
| 3 风机托盘 | 10 层板 |
| 4 框架 | 11 理线架 |
| 5 前门 | 12 连接盒 |
| 6 后门 | 13 脚轮 |
| 7 侧门 | 14 支撑脚 |

Make
to order!
size

Description	Cabinet Size	Part Number	Configure			Package
			风扇	层板	垂直理线槽	
封闭式落地机柜	24U (宽)600mm x (深)600mm x (高)1200mm	XR-C8060120-24U	2	1	—	1 Set
	32U (宽)800mm x (深)600mm x (高)1800mm	XR-C8080180-32U	2	2	—	1 Set
	42U (宽)600mm x (深)600mm x (高)2000mm	XR-C8060200-42U	2	3	—	1 Set
	(宽)600mm x (深)800mm x (高)2000mm	XR-C8080200-42U	4	3	—	1 Set
	(宽)600mm x (深)1000mm x (高)2000mm	XR-C80100200-42U	4	3	—	1 Set
	(宽)800mm x (深)600mm x (高)2000mm	XR-C8060200-42U	4	3	2	1 Set
	(宽)800mm x (深)800mm x (高)2000mm	XR-C8080200-42U	4	3	2	1 Set
	(宽)800mm x (深)1000mm x (高)2000mm	XR-C80100200-42U	4	3	2	1 Set

描述

- 符合ANSI/EIA RS-310-D、IEC287-2、DIN41491: PART1、DIN41494: PART7、GB/T3047.2-92标准
- 落地式，前后门均为高密度六角蜂窝网孔设计，透气度高达74.46%
- 碳黑色外观，高贵典雅，工艺精湛尽显时代气息
- 优质精密冷轧钢板，表面高温静电纳米塑粉
- 全方位通风设计及焊接架合，通风散热，提高内置设备运行可靠性
- 方便拆卸的左右侧门和前后门，全方位操作，多方位察看
- 可实现上走线或下走线的方式，优化布线环境
- 立柱可根据需要调整位置
- 多台机柜可实现无缝并联
- 多种尺寸规格，可选配件齐全
- 安全等级：IP20
- 侧门钢板1.5mm，立柱2.0mm
- 机柜静态承重高达1200Kg
- 特别适用于设备间系统区域



侧门锁



接地线



垂直金属理线槽



顶部风扇



Description	Cabinet Size	Part Number	Configure			Package
			风扇	层板	垂直理线槽	
网孔式落地机柜	24U (宽)600mm x (深)600mm x (高)1200mm	XR-M6060120-24U	2	1	—	1 Set
	32U (宽)600mm x (深)600mm x (高)1600mm	XR-M6060160-32U	2	2	—	1 Set
	42U (宽)600mm x (深)600mm x (高)2000mm	XR-M6060200-42U	2	3	—	1 Set
	(宽)600mm x (深)800mm x (高)2000mm	XR-M6080200-42U	4	3	—	1 Set
	(宽)800mm x (深)600mm x (高)2000mm	XR-M8060200-42U	4	3	2	1 Set
	(宽)800mm x (深)800mm x (高)2000mm	XR-M8080200-42U	4	3	2	1 Set

Cabinet & Rack System Products

开放式机架



- ❶ 超宽垂直理线槽
- ❷ 便于理线的前后过线孔
- ❸ 垂直线槽扣锁
- ❹ 可固定稳健底座

描述

- 全铝镁合金材质
- 符合ANSI/EIA RS-310-C标准
- 拆装式架构，外观大气，极富质感，便于存储、运输与安装
- 45U高度，更扩大可用空间
- 高容量双面垂直线缆管理槽
- 着地面积大，安装更稳，不易晃动
- 可实现上走线或下走线的方式，优化布线环境
- 占用地方极少，节约机房空间，方便日常维护
- 多台机架可实现无缝并联
- 静态承重高达600Kg，层板负荷极限高达100Kg



- 加宽的左右垂直线槽，可前后贯穿
- 完美配合角形模块化配线架，可使机架使用率提高一倍

Description	Cabinet Size	Part Number	Package
铝镁合金开放式机架，银色，不含垂直理线槽及层板	45U (宽)820mm x (深)383mm x (高)2135mm	XR-OP290-45U	1 Set
开放式机架 垂直理线槽	(宽)155mm x (深)85mm	XR-OP290A155	1 Pcs
开放式机架 层板	(宽)820mm x (深)383mm	XC-ROP8238	1 Pcs

Cabinet & Rack System Products

机柜选配件

机柜专用 PDU



固定层板



轴流风扇



脚轮



描述

- 1U高度，水平固定安装
- 输出有六位电源、八位电源可供选择
- 适用于插接国标各型号插头
- 标准配置为16A输入10A输出

描述

- 优质精密冷轧钢板，表面高温静电纳米塑粉
- 2.0mm厚度，60KG以上承重
- 安装距离可调节，均匀分布通风散热孔
- 用方螺母及螺钉进行紧固
- 用于放置主机、显示器等外围设备和终端设备
- 根据机柜尺寸，有多种规格可供选择

描述

- 轴流式交流电风机
- 220 V 交流，50/60Hz，中速
- 水平固定于机柜顶端
- 风量为195M3/H，噪音小于48dB
- 根据机柜尺寸，有2风扇和4风扇可供选择

描述

- 单个承重达250KG
- 选用优质复合尼龙轮
- 转动灵活，可承载重负荷
- 固定于机柜底座，可拆卸
- 用于平衡、万向移动机柜

Description	Part Number	Package
机柜螺丝	XR-S87516	1 Pcs
机柜固定层板	XC-RAC8080	1 Pcs
(宽)600mm x (深)800mm	XC-RAC8080	1 Pcs
(宽)800mm x (深)600mm	XC-RAC8060	1 Pcs
(宽)800mm x (深)800mm	XC-RAC8080	1 Pcs
(宽)600mm x (深)1000mm	XC-RAC60100	1 Pcs
(宽)800mm x (深)1000mm	XC-RAC80100	1 Pcs
电源管理单元 输入16A输出10A	PDU3006	1 Pcs
水平六位	PDU3008	1 Pcs

更多规格类型的选配件敬请咨询相关销售代表;